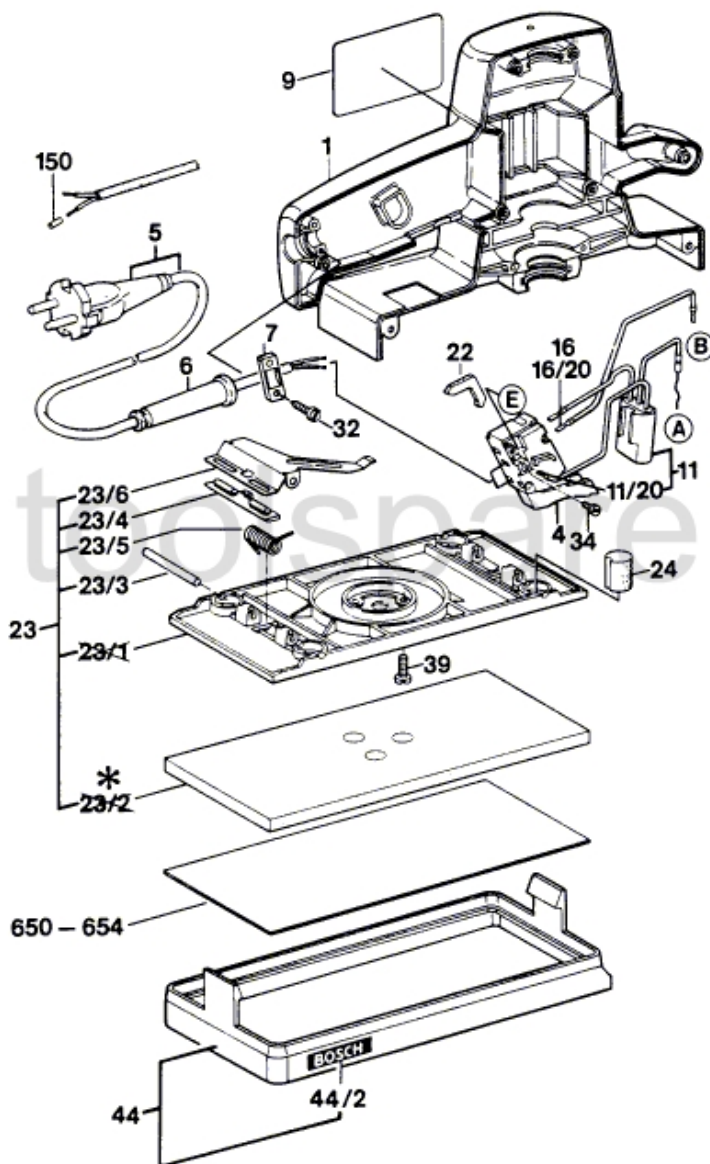
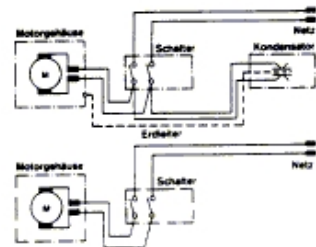
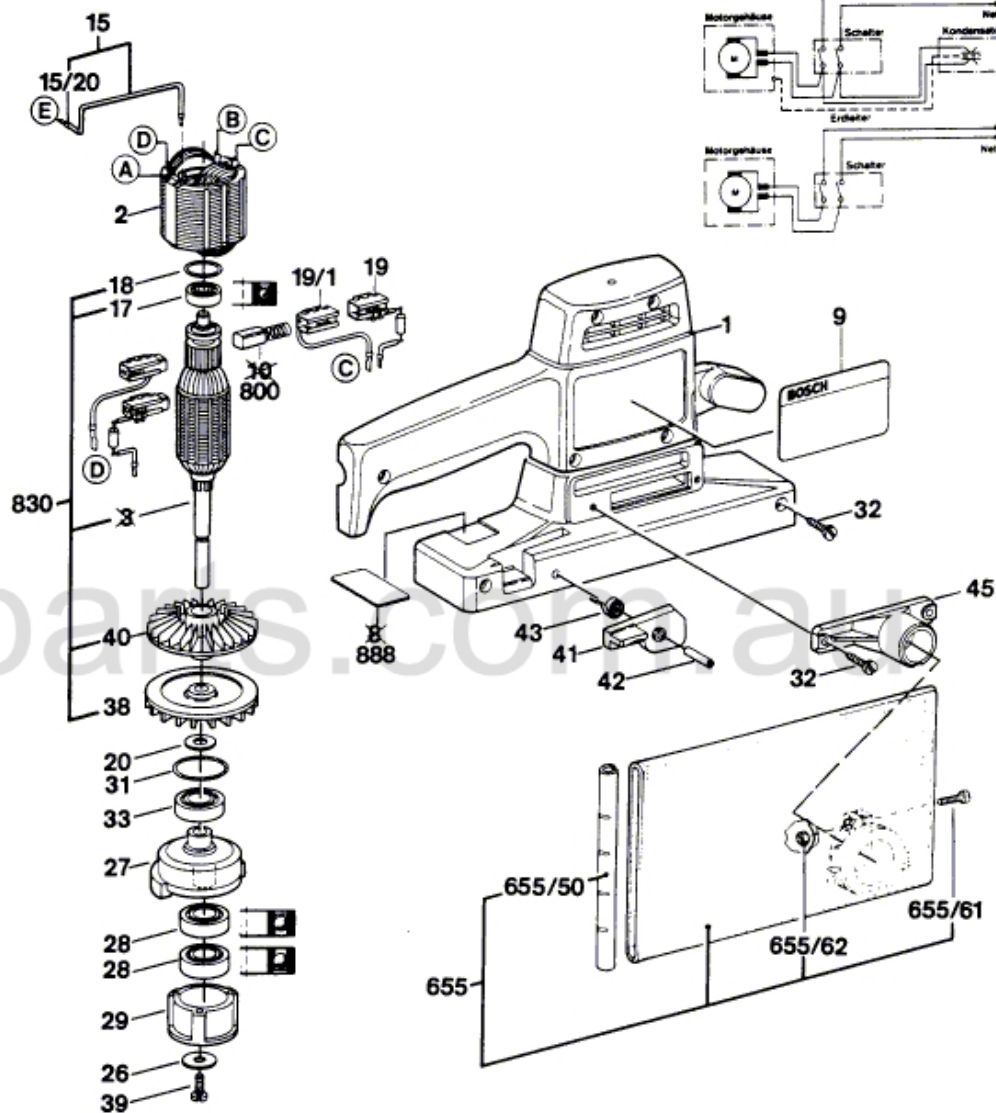


Typ 0 603 256 9. . = PSS 280 A

Stand } 81-10
Issue } 94-09



* z.B. mit Pattex aufkleben (handelsüblicher Kleber)



Änderungen vorbehalten
Modifications reserved
Modifications réservées
Salvo modificaciones
Robert Bosch GmbH
Geschäftsbereich Elektrowerkzeuge
D 70745 Leinfelden-Echterdingen